

Руководство по эксплуатации

Полугерметичные Компрессоры Copeland Stream[™]
От 4MF-13X до 4МК-35X и от 6ММ-30X до 6МК-50X



1	Инструкции по безопасности	1
1.1	Объяснение пиктограмм.....	1
1.2	Нормы безопасности	1
1.3	Общие инструкции	2
2	Описание продукта	3
2.1	Общая информация о полугерметичных компрессорах Copeland Stream™.....	3
2.2	Об этом руководстве	3
2.3	Структура наименования.....	4
2.4	Информация на шильде	4
2.5	Рабочие диапазоны	4
2.5.1	<i>Разрешённые хладагенты и масла</i>	4
2.5.2	<i>Рабочие диапазоны</i>	5
2.6	Особенности конструкции	5
2.6.1	<i>Конструкция компрессора</i>	5
2.6.2	<i>Охлаждение компрессора</i>	5
2.6.3	<i>Demand cooling</i>	5
2.6.4	<i>Разгруженный пуск</i>	5
2.6.5	<i>Контроль производительности</i>	6
2.6.6	<i>Маслонасос</i>	6
2.6.7	<i>Давление масла</i>	6
2.6.8	<i>Циркуляция масла</i>	6
2.6.9	<i>Уровень масла</i>	6
3	Монтаж	8
3.1	Монтаж компрессора	8
3.1.1	<i>Поставка</i>	8
3.1.2	<i>Транспортировка и хранение</i>	8
3.1.3	<i>Перемещение и размещение</i>	8
3.1.4	<i>Место установки</i>	9
3.1.5	<i>Виброизолирующие опоры</i>	9
3.2	Реле давления	9
3.2.1	<i>Реле высокого давления</i>	9
3.2.2	<i>Реле низкого давления</i>	9
3.2.3	<i>Максимальное рабочее давление</i>	9
3.3	Пайка.....	10
3.4	Сетчатые фильтры	10
4	Электрические соединения	11
4.1	Общие рекомендации	11
4.2	Электрические подключения	11
4.2.1	<i>Электродвигатели с разделёнными обмотками (YY/Y) – Код А</i>	11
4.2.2	<i>Электродвигатели Звезда / Треугольник (Y/Δ) – Код Е</i>	11

4.3	Схемы подключения	11
4.3.1	Подключения электродвигателей с разделёнными обмотками (AW...)....	12
4.3.2	Подключения электродвигателей "звезда / треугольник" (EW...)	14
4.4	Защитные устройства	15
4.5	Система диагностики CoreSense™ Diagnostics	15
4.6	Система CoreSense™ Protection	17
4.6.1	Защита двигателя.....	17
4.6.2	Контроль давления масла	17
4.7	Нагреватели картера	19
5	Пуск и работа	20
5.1	Испытание на герметичность.....	20
5.2	Вакуумирование системы.....	20
5.3	Проверки перед пуском	20
5.4	Заправка	20
5.5	Первый пуск.....	21
5.6	Минимальное время работы.....	21
5.7	Рекомендации по применению инверторов.....	21
6	Обслуживание и ремонт.....	22
6.1	Замена хладагента	22
6.2	Замена компрессора.....	22
6.3	Применяемые масла и их замена	22
6.4	Добавки в масло.....	23
6.5	Замена компонентов системы	23
7	Демонтаж и утилизация.....	24
	Приложение 1: Присоединительные размеры компрессоров Stream.....	25
	Приложение 2: Моменты затяжки (Нм)	26
	ОТВЕТСТВЕННОСТЬ.....	26

1 Инструкции по безопасности




Полугерметичные компрессоры Copeland™ изготовлены в соответствии с последними европейскими стандартами безопасности. Особое внимание было уделено безопасности пользователя.

Эти компрессоры предназначены для установки в системы согласно директиве ЕС по охране труда в машиностроении MD 2006/42/ЕС. Они могут быть допущены к обслуживанию, только если установлены в системы по инструкции и в соответствии с законодательством. Соответствующие стандарты можно найти в Декларации производителя, доступной на нашем сайте www.emersonclimate.eu.

Эти инструкции должны сохраняться в течение всего срока службы компрессора.

Мы настоятельно рекомендуем следовать этим инструкциям.

1.1 Объяснение пиктограмм

 <p>ПРЕДУПРЕЖДЕНИЕ Рядом с этой пиктограммой приводятся инструкции, позволяющие избежать вреда для имущества и здоровья.</p>	 <p>ПРЕДОСТЕРЕЖЕНИЕ Рядом с этой пиктограммой приводятся инструкции, позволяющие избежать вреда для имущества и здоровья.</p>
 <p>Высокое напряжение Эта пиктограмма обозначает действия, связанные с опасностью поражения электрическим током.</p>	 <p>ВАЖНО Рядом с этой пиктограммой приводятся инструкции, позволяющие избежать поломки компрессора.</p>
 <p>Опасность ожога или обморожения Эта пиктограмма обозначает действия, связанные с опасностью ожога или обморожения.</p>	<p>ВНИМАНИЕ Следует принять во внимание приведённую здесь информацию.</p>
 <p>Опасность взрыва Эта пиктограмма обозначает действия, связанные с опасностью взрыва.</p>	

1.2 Нормы безопасности

- Холодильные компрессоры должны использоваться только по их прямому назначению.
- Только квалифицированный и имеющий соответствующие разрешения персонал имеет право устанавливать, подключать и обслуживать это оборудование.
- Электрические подключения должны производиться квалифицированными электриками.
- Необходимо соблюдать все существующие стандарты по электрическому и гидравлическому подключению этого оборудования.
- Необходимо соблюдать национальное законодательство и иные действующие нормативные акты по защите жизни и здоровья персонала.



Используйте средства индивидуальной защиты. Используйте защитные очки, перчатки, защитную одежду, защитные ботинки и каски там, где это необходимо.

1.3 Общие инструкции



ПРЕДУПРЕЖДЕНИЕ

Поломка системы! Вред здоровью! Никогда не оставляйте холодильную систему без присмотра, если система не заправлена или заправлена только избыточным давлением сухого воздуха, если сервисные вентили закрыты, а электропитание не заблокировано.

Поломка системы! Вред здоровью! Используйте только разрешенные хладагенты и масла.



ПРЕДУПРЕЖДЕНИЕ

Высокая температура корпуса! Ожог! Не дотрагивайтесь до корпуса компрессора, пока он не остынет. Убедитесь, что другие материалы вокруг компрессора не соприкасаются с ним. Обозначьте доступные для прикосновения места.



ПРЕДОСТЕРЕЖЕНИЕ

Перегрев! Повреждение подшипников! Не включайте агрегат, если он не заправлен хладагентом и/или не подсоединён к холодильной системе.



ПРЕДОСТЕРЕЖЕНИЕ

Контакт с маслом POE! Повреждение материала! С маслами POE нужно обращаться осторожно, используя средства индивидуальной защиты (перчатки, очки, и т.д.). Контакт с маслами POE может нанести вред некоторым материалам. К таким материалам относятся определённые полимеры, например PVC/CPVC и поликарбонат.



ВАЖНО

Повреждение при транспортировке! Поломка агрегата! Используйте заводскую упаковку. Избегайте ударов и опрокидывания.

2 Описание продукта

2.1 Общая информация о полугерметичных компрессорах Copeland Stream™

Этот документ описывает полугерметичные компрессоры Stream. Семейство полугерметичных поршневых компрессоров состоит из нескольких продуктовых линеек. Компрессоры Stream серий 4M* и 6M* имеют мощность от 13 до 50 л.с.

Модель	Номинал. мощность (л.с.)	Объёмная производительность (М³/час)	Высокие темп-ры ¹⁾		Средние темп-ры ²⁾		Низкие темп-ры ³⁾		Масса нетто (кг)	Основание (мм)
			Холодопроизводительность (кВт)	COP -	Холодопроизводительность (кВт)	COP -	Холодопроизводительность (кВт)	COP -		
			R134a		R404A		R404A			
4MF-13X	13	62	33,20	3,28	31,60	2,29	10,65	1,43	177	381 x 305
4MA-22X	22		34,60	3,41	32,70	2,39	10,45	1,44	178	
4ML15X	15	71	39,70	3,30	38,40	2,31	13,30	1,48	180	
4MH-25X	25		39,90	3,30	38,50	2,37	12,40	1,44	187	
4MM-20X	17	78	43,50	3,28	42,00	2,31	15,10	1,49	182	
4MI-30X	27		43,70	3,30	42,80	2,37	14,40	1,47	188	
4MT-22X	22	88	49,30	3,26	47,60	2,31	16,95	1,48	183	
4MJ-33X	30		48,60	3,30	47,60	2,38	16,15	1,49	190	
4MU-25X	25	99	55,10	3,20	53,10	2,27	18,60	1,45	186	
4MK-35X	32		54,50	3,17	53,50	2,31	18,25	1,45	202	
6MM-30X	27	120	65,80	3,21	64,20	2,30	22,70	1,45	215	
6MI-40X	35		64,70	3,16	64,60	2,34	21,90	1,44	219	
6MT-35X	32	135	73,60	3,17	72,40	2,30	25,60	1,47	221	
6MJ-45X	40		72,60	3,16	72,40	2,32	24,30	1,45	223	
6MU-40X	40	153	81,10	3,07	81,40	2,29	28,40	1,44	225	
6MK-50X	50		80,70	3,05	80,90	2,29	27,30	1,41	230	

¹⁾ R134a Кипение 5°C, Конденсация 50°C, Перегрев на всасывании 10K, Переохлаждение 0K

²⁾ R404A Кипение -10°C, Конденсация 45°C, Температура всасываемого газа 20°C, Переохлаждение 0K

³⁾ R404A Кипение -35°C, Конденсация 40°C, Температура всасываемого газа 20°C, Переохлаждение 0K

Таблица 1: Диапазон и производительности компрессоров Stream

Полугерметичные компрессоры Stream могут использоваться как одиночные компрессоры или в составе компрессорно-конденсаторных агрегатов и компрессорных станций.

Компрессор – это только один из компонентов, и для построения функциональной и эффективной холодильной системы его надо правильно соединить со многими другими компонентами.

Поэтому информация в данном руководстве относится только к полугерметичным компрессорам Stream в стандартной комплектации и их аксессуарам.

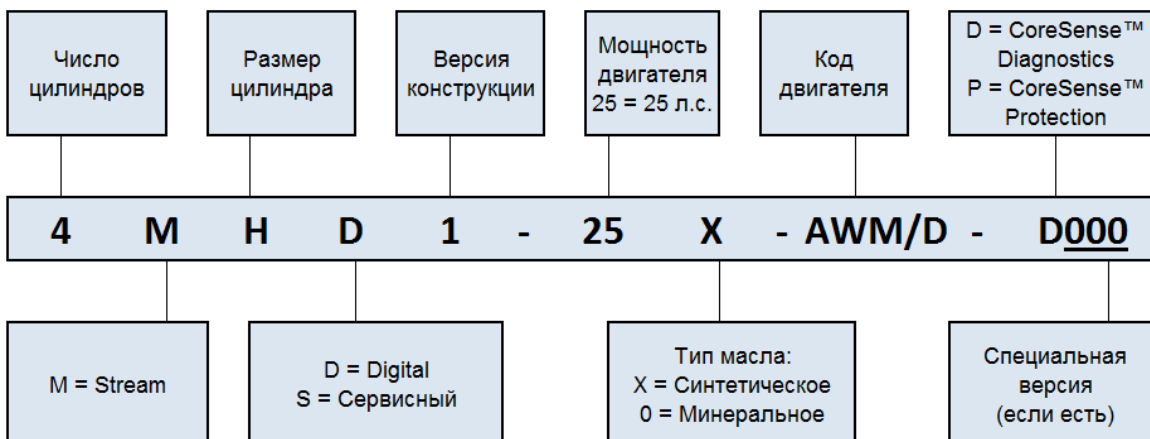
2.2 Об этом руководстве

Это руководство выпущено, чтобы пользователь мог обеспечить безопасный монтаж, запуск, работу и обслуживание полугерметичных компрессоров.

Это руководство не заменяет экспертизу холодильной системы, которую должны проводить её изготовители.

2.3 Структура наименования

Наименование содержит следующую техническую информацию о компрессорах Stream:



2.4 Информация на шильде

Вся важная информация о компрессоре напечатана на шильде, который расположен под маслорасосом. Тип хладагента указывается монтажной организацией.



Рис. 1

Дата изготовления содержит год и неделю, когда компрессор был сделан. Кроме того, год и месяц изготовления являются частью серийного номера (Январь = А, Февраль = В, Декабрь = L).

2.5 Рабочие диапазоны

2.5.1 Разрешённые хладагенты и масла

ВАЖНО

При использовании хладагентов с температурным скольжением (прежде всего R407C) необходимо быть особенно внимательным при настройке уставок давления и перегрева.

Информацию об объёме заправляемого масла можно получить из программы подбора Copeland Select на сайте www.emersonclimate.eu.

Разрешённые хладагенты	R134a, R22, R404A, R407A, R407C, R407F, R448A, R449A, R450A, R507, R513A	R22
Стандартные масла Copeland	Emkarate RL 32 3MAF	Suniso 3 GS
Сервисные масла	Emkarate RL 32 3MAF Mobil EAL Arctic 22 CC	Shell 22-12, Suniso 3 GS Fuchs Reniso KM 32, Capella WF32

Таблица 2: Разрешённые хладагенты и масла для повторной заправки и долива

Дозаправка:

- Если при повторной заправке в компрессоре совсем нет масла, обычно дозаправляется количество масла на 0.12 литра меньше, чем при первоначальной заправке, поскольку часть масла уже находится в холодильной системе.

Долив:

- При запуске, плановом ремонте или обслуживании долийте масло таким образом, чтобы обеспечить его правильный уровень (между ¼ и ¾ смотрового стекла).

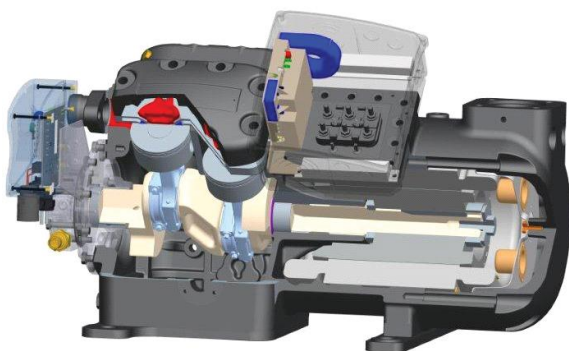
2.5.2 Рабочие диапазоны

Допустимые рабочие диапазоны компрессоров Copeland доступны в программе подбора Select, расположенной на сайте www.emersonclimate.eu.

2.6 Особенности конструкции

2.6.1 Конструкция компрессора

Компрессоры оснащены клапанной плитой с клапанами Stream, которые заменяются только вместе с клапанной плитой. Для обеспечения высокой эффективности работы этих компрессоров необходимо правильно выбирать прокладку в случае замены клапанной плиты. Толщина прокладки выбирается из таблицы запчастей.



Каждая крышка головки цилиндров имеет 2 заглушки с резьбой 1/8" - 27 NPTF для присоединения реле высокого давления.

Эти реле высокого давления должны быть откалиброваны и протестированы до запуска компрессора в эксплуатацию. Они должны останавливать компрессор при превышении допустимого давления.

Головка цилиндров находится под давлением нагнетания.

Рис. 2

2.6.2 Охлаждение компрессора

Двигатель работающего компрессора должен постоянно охлаждаться. В зависимости от условий эксплуатации также может потребоваться охлаждение головок цилиндров.

Компрессоры Stream охлаждаются всасываемым газом. Двигатель компрессора охлаждается хладагентом, проходящим через моторный отсек. В зависимости от условий эксплуатации может потребоваться также дополнительный вентилятор (смотрите программу подбора Copeland Select на www.emersonclimate.eu).

2.6.3 Demand cooling

"Demand Cooling" означает охлаждение впрыском жидкого хладагента при необходимости.

В низкотемпературных применениях с R407F, R407A, R448A, R449A и R22, Demand Cooling может потребоваться следующим компрессорам:

4MF-13X	4ML-15X	4MM-20X	4MT-22X	4MU-25X
6MM-30X	6MT-35X	6MU-40X		

ВНИМАНИЕ: В ЕС запрещён ввод в эксплуатацию новых холодильных установок на R22.

2.6.4 Разгруженный пуск

При прямом пуске электродвигатель компрессора подключается через контактор напрямую к сети питающего напряжения. Если не рассматривать переходные процессы, то значение пускового тока многократно превышает максимальный рабочий ток.

При подключении электродвигателей большой мощности пусковые токи настолько велики, что приводят к падению напряжения в питающей сети. Компрессоры с такими электродвигателями должны быть оборудованы системой ограничения пускового тока для

гарантированного пуска даже при падении напряжения питающей сети до 85% от значения, указанного на шильде компрессора.

2.6.5 Контроль производительности

Для компрессоров 4М* и 6М* возможен механический контроль производительности путём блокировки всасывания (отключения блока цилиндров). При использовании разгруженного пуска меняется рабочий диапазон компрессора.

ВНИМАНИЕ: Рабочие диапазоны для компрессоров с контролем производительности приведены в Технической Информации D7.21.2 "Контроль производительности полугерметичных компрессоров Stream".

2.6.6 Маслонасос

Масляные насосы компрессоров Stream работают независимо от направления вращения.

На компрессорах, поставленных с CoreSense™ Diagnostics (-D), масляный насос включает в себя электронное реле для обеспечения безопасности по давлению масла.

Компрессоры CoreSense™ Protection (-P) оснащены фитингами для присоединения OPS2, FD-113ZU, системы Sentronic или стандартного реле давления масла (датчик давления масла для OPS2 входит в состав масляного насоса).

2.6.7 Давление масла

Нормальное давление масла должно быть на 1,05 – 4,2 бар выше, чем давление в картере. Точное значение давления масла можно получить по показаниям двух манометров, соединенных с компрессором. Первый манометр нужно подсоединить к маслонуасосу, а второй к картеру компрессора, используя вместо заглушки на картере или на всасывающем вентиле Т-образный фитинг.

В нестандартных рабочих условиях, например, при засорении всасывающего фильтра, давление, измеренное на всасывающем вентиле компрессора, может сильно отличаться от давления, измеренного в картере компрессора. Такие перепады давления необходимо исключить.

2.6.8 Циркуляция масла

Масло вместе с потоком всасываемого газа проходит через всасывающий фильтр, и отделяется от газа в моторном отсеке. Далее через клапан, расположенный между моторным отсеком и картером, масло попадает в картер компрессора. Этот клапан закрывается при пуске компрессора из-за разности давлений, возникающей между картером и моторным отсеком, тем самым замедляя уменьшение давления в картере в течение определенного периода времени и предотвращая обратный поток масла в моторный отсек. Это уменьшает пенообразование в смеси масло/хладагент, которое случается при быстром уменьшении давления. Клапан открывается только после выравнивания давления с помощью вентилирующего клапана. Вентилирующий клапан соединяет картер и сторону всасывания головок цилиндров. Давления медленно выравниваются через маленькое отверстие в пластине клапана. Масло вспенивается меньше, и лишь незначительное количество пены, образующейся из смеси хладагента и масла, попадает в маслонуасос.

4-х цилиндровые компрессоры имеют только один вентилирующий клапан на левом блоке цилиндров, а 6-ти цилиндровые компрессоры имеют 2 вентилирующих клапана на левом и правом блоках цилиндров.

2.6.9 Уровень масла

Все компрессоры поставляются с количеством масла, достаточным для нормальной работы (см. Таб. 2). Оптимальный уровень масла необходимо проверять при работе компрессора в стабильно функционирующей системе, а затем сравнить показания в смотровом стекле с данными в приведенной ниже диаграмме. Уровень масла должен быть между $\frac{1}{4}$ и $\frac{3}{4}$ смотрового стекла.

Уровень масла должен быть между $\frac{1}{4}$ и $\frac{3}{4}$ смотрового стекла также и для сервисных компрессоров при использовании регулятора уровня масла. Уровень также может быть проверен в течение 10 секунд после остановки компрессора.

Для компрессоров 4M* и 6M* при установке регулятора уровня масла он может быть несколько выше из-за того, что маслоотделитель уменьшит циркуляцию избыточного количества масла в системе.

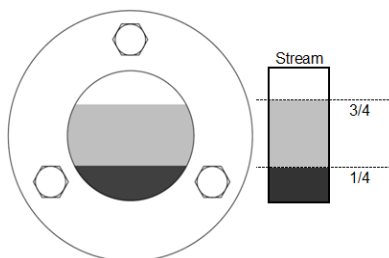


Рис. 3: Смотровое стекло компрессоров 4M* и 6M*

3 Монтаж



ПРЕДУПРЕЖДЕНИЕ

Высокое давление! Возможно повреждение кожи и глаз! Будьте осторожны при разгерметизации соединений, находящихся под давлением.

3.1 Монтаж компрессора

3.1.1 Поставка

Обязательно проверяйте полноту и правильность поставки. О любой недостатке немедленно информируйте поставщика письменно. Стандартная поставка:

- Запорные вентили на всасывание и нагнетание
- Заправка маслом, смотровое стекло
- Монтажный комплект
- Система диагностики CoreSense или модуль защиты CoreSense™ Protection
- Заправка сухим воздухом 2,5 бар (изб.)

3.1.2 Транспортировка и хранение



ПРЕДУПРЕЖДЕНИЕ

Риск падения! Повреждения! Компрессоры необходимо перемещать только при помощи механического или ручного оборудования, соответствующего их массе. Храните компрессоры только в вертикальном положении. Не ставьте паллеты друг на друга. Всегда держите упаковку сухой.

4М, 6М

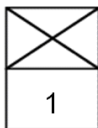


Рис. 4

Компрессоры поставляются на паллетах. Вентиляторы дополнительного охлаждения поставляются в отдельных коробках. Аксессуары могут быть смонтированы на компрессоре или поставляться вместе с компрессором. Электромагнитные клапаны никогда не поставляются смонтированными.

3.1.3 Перемещение и размещение



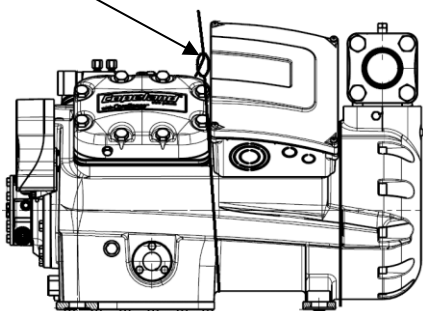
ВАЖНО

Повреждение при перемещении! Поломка компрессора!

Использовать для перемещения компрессоров только рым-болты. Использование всасывающего или нагнетательного патрубков для перемещения компрессора может повредить его или привести к утечке.

Если это возможно, при перемещении держите компрессор вертикально. По соображениям безопасности перед перемещением компрессора нужно смонтировать 2 рым-болта (½" - 13 UNC). На Рис. 5 показаны альтернативные способы подъёма.

4М*
макс. 220 кг



6М*
макс. 260 кг

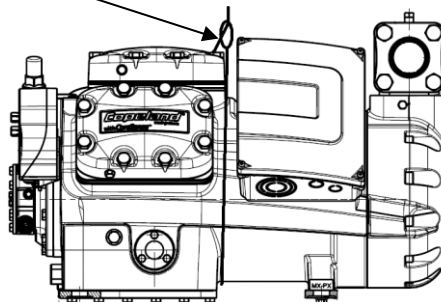


Рис. 5

Во избежание утечек хладагента и других повреждений не пытайтесь поднимать компрессор за сервисные вентили и другие аксессуары.

3.1.4 Место установки

Убедитесь, что компрессоры установлены на плоское твёрдое основание.

3.1.5 Виброизолирующие опоры

Для уменьшения вибраций, а также толчков при пуске / остановке компрессора используются виброизолирующие опоры. Для этого с каждым компрессором 4M* и 6M* поставляется комплект пружинных опор.

Из-за разницы весов между стороной цилиндров и стороной двигателя на разных сторонах компрессора надо использовать разные пружины. Во избежание путаницы пружины имеют разные цвета: фиолетовые устанавливаются со стороны двигателя, а оранжевые со стороны цилиндров.

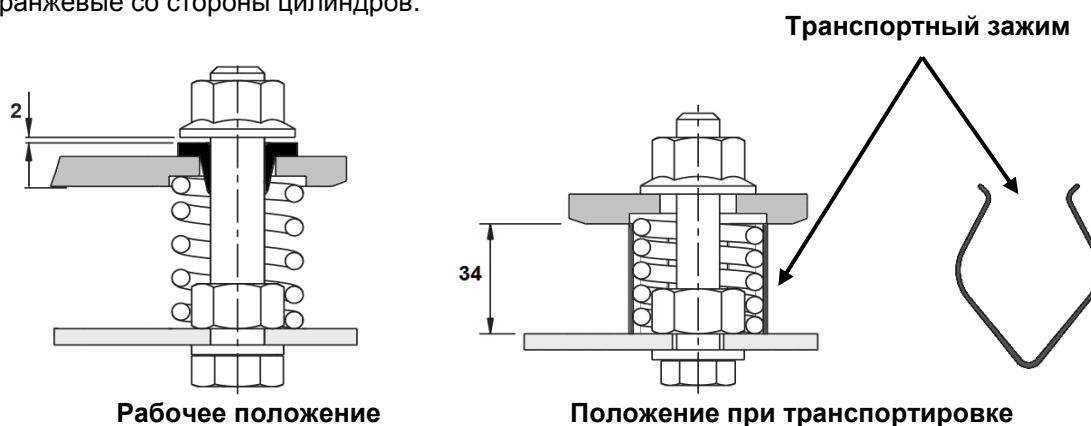


Рис. 6: Положение виброопор во время транспортировки и работы

Если компрессоры Stream собираются на общей раме в компрессорную станцию, то необходимо использовать резиновые опоры.

Компрессор, таким образом, может быть жёстко закреплён без пружин. В этом случае на раму передастся больше толчков и вибраций.

Неплоскостность места установки может повлиять на работу компрессорной станции и/или компрессора. Чрезмерная неплоскостность приводит к слишком большой механической нагрузке на систему и может повредить компрессор или компрессорную станцию. Таким образом, плоскостность места установки важна. Толчков, вибраций и механических напряжений компрессора можно избежать, используя резиновые опоры.

Если необходим очень высокий уровень поглощения вибраций, то между рамой и фундаментом можно установить дополнительные резиновые опоры.

3.2 Реле давления

3.2.1 Реле высокого давления

Уставка отключения у реле высокого давления должна быть не выше 28,8 бар (изб.). Реле высокого давления должно иметь функцию ручного сброса для защиты системы.

3.2.2 Реле низкого давления

Уставка отключения у реле низкого давления должна быть не ниже 0,1 бар (изб.) для R404A. Реле низкого давления должно иметь функцию ручного сброса для обеспечения высокого уровня защиты системы.

3.2.3 Максимальное рабочее давление

Согласно EN 12693, максимальное рабочее давление должно быть показано на шильде и не должно превышать.

- Сторона высокого давления (HP): 28,0 бар(изб) (до серийного номера 14K46143M)
32,5 бар(изб) (начиная с серийного номера 14K46144M и далее)
- Сторона низкого давления (LP): 22,5 бар

ВНИМАНИЕ: Рабочий диапазон компрессора может быть заужен по многим причинам. Возможные ограничения нужно проверить в программе подбора Copeland Select на www.emersonclimate.eu.

3.3 Пайка

ВАЖНО

Засорение! Повреждение компрессора! При пайке пропускайте по трубопроводам азот низкого давления. Азот вытеснит воздух и предотвратит образование окислов меди в системе. Если позволяет конфигурация системы, окислы меди могут быть позже удалены с помощью сетчатых фильтров, защищающих капиллярные трубки, ТРВ и возвратные патрубки маслоотделителей.

Влага и грязь! Повреждение подшипников! Не удаляйте заглушки до установки компрессора в систему. Это минимизирует попадание внутрь влаги и загрязнений.



Рис. 7 иллюстрирует процедуру пайки всасывающего и нагнетательного трубопроводов:

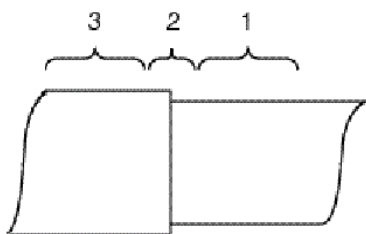


Рис. 7: Пайка всасывающего трубопровода

- Омеднённые стальные патрубки компрессоров Stream можно паять так же, как медные патрубки.
- Рекомендуемые материалы для пайки: серебрясодержащие припои с содержанием серебра минимум 5%.
- Перед пайкой проверьте чистоту соединяемых патрубков.
- Используйте специальную двухфакельную горелку для нагрева области 1.
- Нагрев область 1 до температуры пайки, передвиньте пламя горелки в область 2.
- Нагрев область 2 до температуры пайки,

двигайте факел вверх-вниз и вокруг трубы для обеспечения равномерного нагрева. Припой добавляйте при перемещении факела вокруг шва, чтобы он равномерно растекался.

- Когда припой растечётся по шву, двигайте факел в область 3. Это позволит припою заполнить пустоты шва. Время нагрева области 3 должно быть минимальным.
- Перегрев может испортить окончательный результат.

Распайка:

- Нагревайте области 2 и 3 медленно и однородно, пока припой не размягчится. После этого трубу можно будет вынуть из фитинга.

Перепайка:

- Рекомендуемые материалы для пайки: серебрясодержащие припои с содержанием серебра минимум 5% или припой, использовавшийся на соседних компрессорах.

3.4 Сетчатые фильтры



ПРЕДОСТЕРЕЖЕНИЕ

Засорение фильтра! Поломка компрессора! Используйте фильтры с ячейками размером не менее 0,6 мм.

Не используйте фильтры с ячейками менее 0,6 мм (30 x 30 ячеек на дюйм). Полевые тесты показывают, что использование более тонких фильтров для защиты ТРВ, капиллярных трубок или отделителей жидкости может привести к временному или постоянному блокированию потока хладагента или масла в компрессор, что, в свою очередь, может вывести компрессор из строя.

4 Электрические соединения

4.1 Общие рекомендации

Схема подключения всегда имеется на обратной стороне клеммной коробки компрессора. Перед подключением компрессора убедитесь, что напряжение, количество фаз и частота сети соответствуют данным, указанным на шильде компрессора.

Перед установкой кабельных муфт удалите заглушки в клеммной коробке. При удалении заглушек клеммная коробка должна быть закрыта крышкой. Во избежание повреждений при удалении заглушек мы рекомендуем использовать спиральное сверло.



Рис. 8

4.2 Электрические подключения

Все компрессоры могут подключаться напрямую.

Необходимые положения переключателей для прямого пуска (зависят от типа двигателя и напряжения питания) показаны в главе 4.3 "Схемы подключения".

4.2.1 Электродвигатели с разделёнными обмотками (YY/Y) – Код А

Такие электродвигатели состоят из двух отдельных обмоток (2/3 + 1/3), соединённых в "звезду" и работающих параллельно. Поменять напряжение изменением соединения нельзя, электродвигатель работает только при одном напряжении.

Для реализации "раздельного пуска" сначала пускаются 2/3 всей обмотки на контактах 1-2-3 (удалить переключки!). После задержки $1 \pm 0,1$ сек. подключается последняя треть обмотки на контактах 7-8-9.

4.2.2 Электродвигатели Звезда / Треугольник (Y/Δ) – Код E

С помощью переключателей этот электродвигатель может переключаться с одного вида соединения (Y) на другой (Δ). Работать он может с двумя диапазонами напряжения (230В в соединении треугольником, 400В – в соединении звездой). Если напряжение источника питания и номинальное напряжение электродвигателя в соединении "треугольник" одинаковы, для пуска можно также использовать электродвигатель с соединением "звезда" (удалите переключки!).

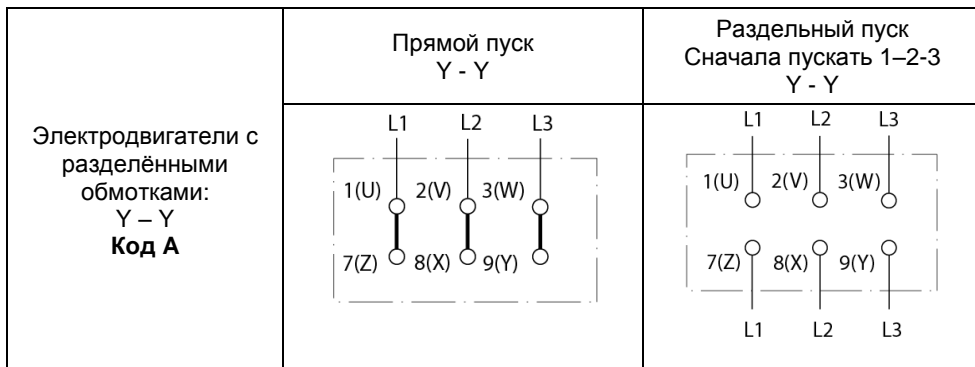
4.3 Схемы подключения

Положение переключателей в клеммной коробке и рекомендуемые схемы подключения показаны на **Рис. 9 до 12**.

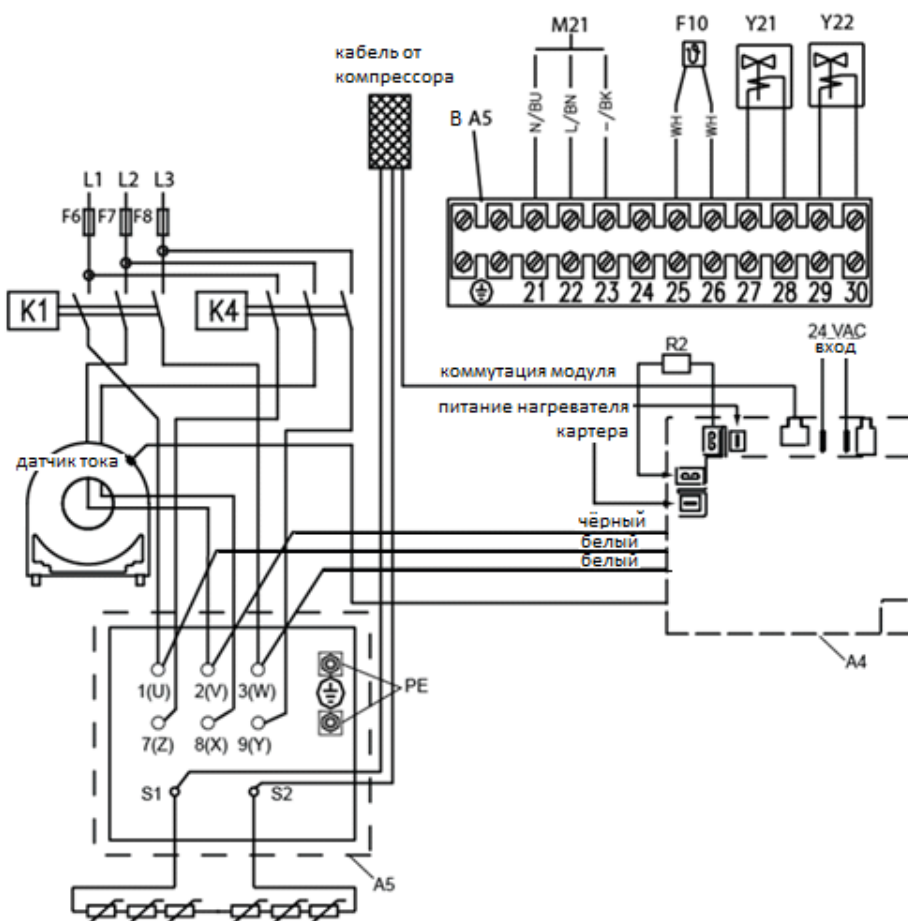
4.3.1 Подключения электродвигателей с разделёнными обмотками (AW...)

Подключение электродвигателей с разделёнными обмотками для прямого и раздельного пуска.

ПРИМЕЧАНИЕ: для модуля датчиков, расположенного в клеммной коробке, требуется отдельное питание 24 В АС.



4.3.1.1 Компрессоры с модуль CoreSense Diagnostics

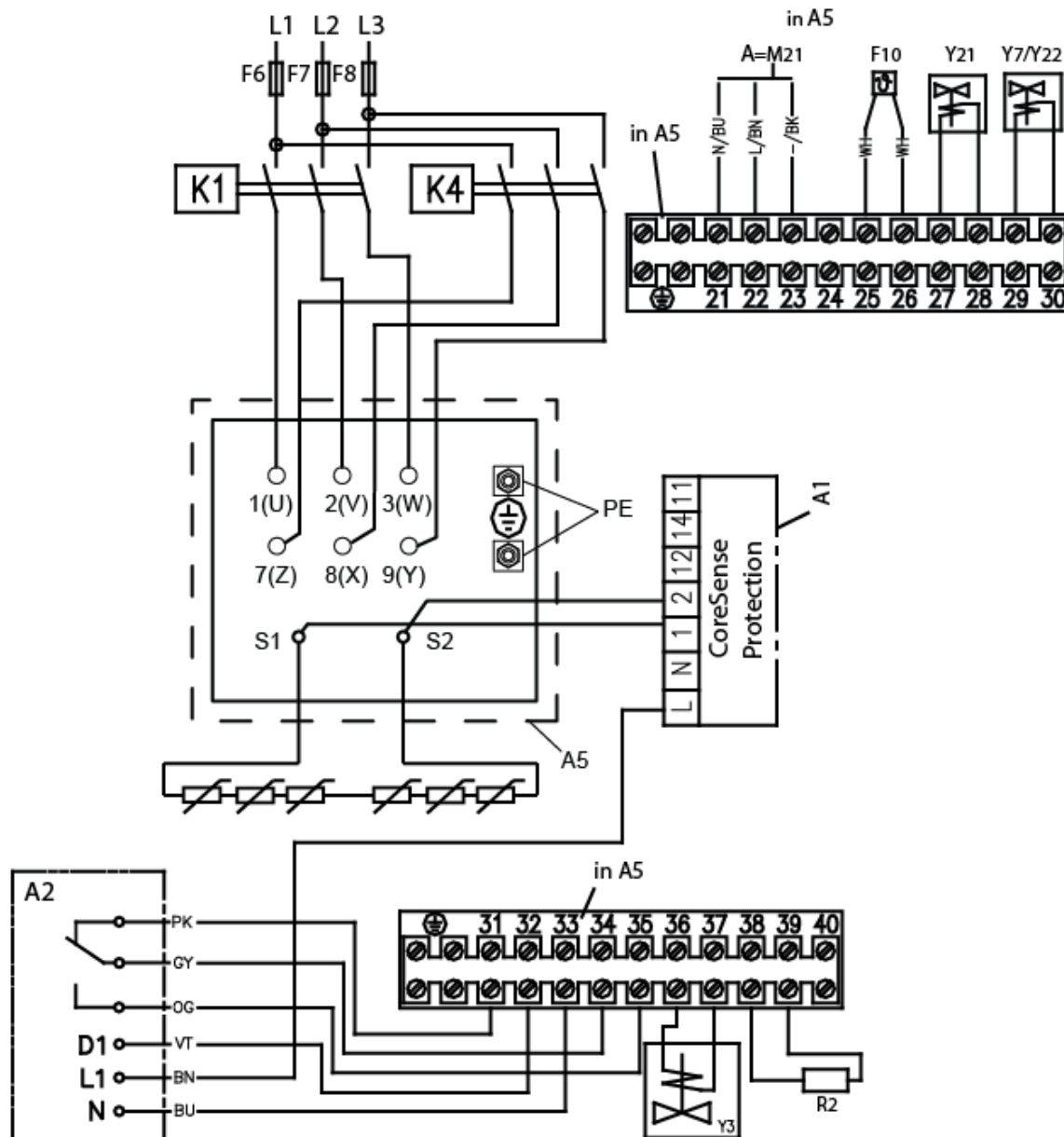


Обозначения

- | | |
|---|---|
| A4 Модуль датчиков | K1 Контактор M1 электродвигателя компрессора |
| A5 Клеммная коробка компрессора | K4 Контактор M1 для второй обмотки |
| F6..... Плавкий предохранитель | M1 Электродвигатель компрессора |
| F7..... Плавкий предохранитель | M21 Электродвигатель вентилятора конденсатора |
| F8..... Плавкий предохранитель | R2 Нагреватель картера |
| F10..... Тепловая защита M21 | PE Заземление |
| Y21 Электромагнитный клапан контроля производительности 1 | |
| Y22 Электромагнитный клапан контроля производительности 2 | |

Рис. 9

4.3.1.2 Компрессоры с модуль CoreSense Protection



Обозначения

- | | |
|---|---|
| A1 Модуль CoreSense Protection | F10..... Тепловая защита M21 |
| A2 OPS2 Реле давления масла | K1 Контактор M1 электродвигателя компрессора |
| A5 Клеммная коробка компрессора | K4 Контактор M1 для второй обмотки |
| F6..... Плавкий предохранитель | M21 Электродвигатель вентилятора конденсатора |
| F7..... Плавкий предохранитель | R2Нагреватель картера |
| F8..... Плавкий предохранитель | PEЗаземление |
| Y21 Электромагнитный клапан 1 контроля производительности | |
| Y22 Электромагнитный клапан 2 контроля производительности | |
| Y3 Электромагнитный клапан разгруженного старта | |

Рис. 10

Инструкции по безопасности

Описание продукта

Монтаж

Электрические соединения

Пуск и работа

Обслуживание и ремонт

Демонтаж и утилизация

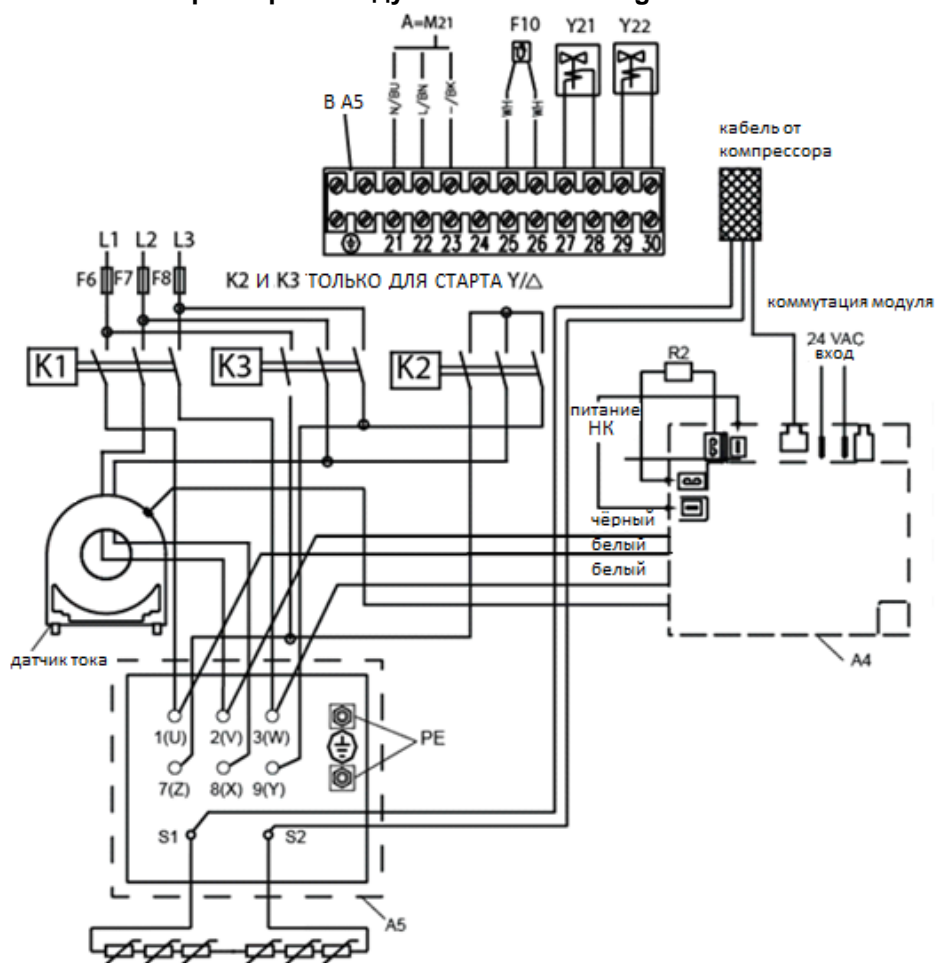
4.3.2 Подключения электродвигателей "звезда / треугольник" (EW...)

Подключение электродвигателей "звезда / треугольник".

ПРИМЕЧАНИЕ: для модуля датчиков, расположенного в клеммной коробке, требуется отдельное питание 24 В АС.

Электродвигатели "звезда / треугольник" Y - Δ Код E	Прямой пуск Δ	Прямой пуск Y	Звезда / треугольник пуск Δ

4.3.2.1 Компрессоры с модуль CoreSense Diagnostics

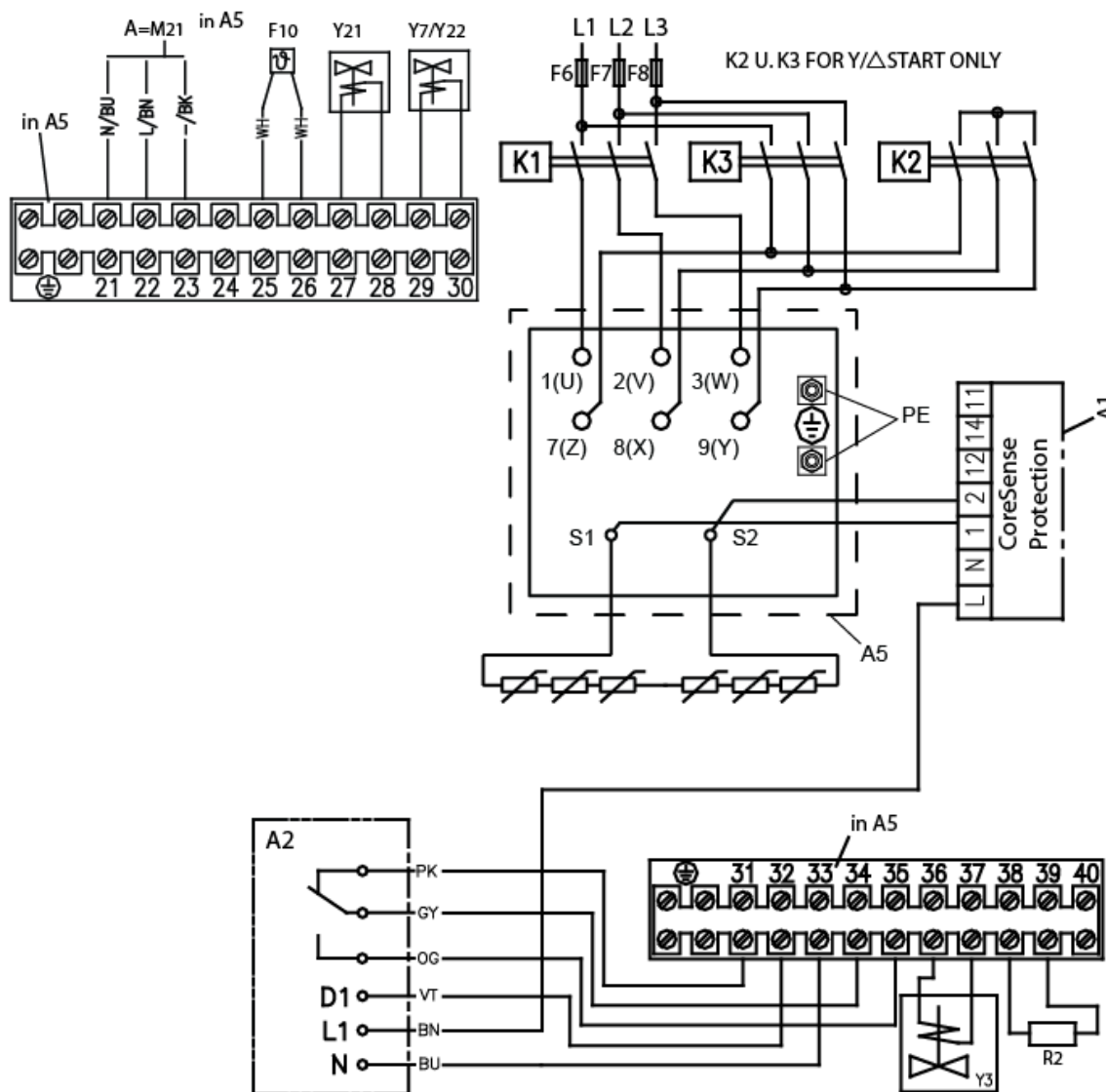


Обозначения

A4Модуль датчиков	K1Контактор M1
A5Клеммная коробка компрессора	K2Y - контактор M1
НКНагреватель картера	K3Δ - контактор M1
F6.....Плавкий предохранитель	M1Электродвигатель компрессора
F7.....Плавкий предохранитель	M21.....Электродвигатель вентилятора конденсатора
F8.....Плавкий предохранитель	R2Нагреватель картера
F10.....Тепловая защита M21	PEЗаземление
Y21Электромагнитный клапан 1 контроля производительности	
Y22Электромагнитный клапан 2 контроля производительности	

Рис. 11

4.3.2.2 Компрессоры с модуль CoreSense Protection



Обозначения

A1Модуль CoreSense Protection	F10.....Тепловая защита M21
A2OPS2 Реле давления масла	K1Контактор M1
A5Клеммная коробка компрессора	K2Y - контактор M1
F6.....Плавкий предохранитель	K3Δ - контактор M1
F7.....Плавкий предохранитель	M21.....Электродвигатель вентилятора конденсатора
F8.....Плавкий предохранитель	R2Нагреватель картера
Y21Электромагнитный клапан 1 контроля производительности	
Y22Электромагнитный клапан 2 контроля производительности	
Y3Электромагнитный клапан разгруженного старта	

Рис. 12

4.4 Защитные устройства

Независимо от работы внутренней защиты электродвигателя необходимо установить плавкие предохранители до входа в компрессор. Подбор предохранителей следует производить в соответствии со стандартами VDE 0635, DIN 57635, IEC 269-1 или EN 60-269-1.

4.5 Система диагностики CoreSense™ Diagnostics

Система диагностики CoreSense, используемая на всех полугерметичных компрессорах Stream 4M* и 6M*, сочетает в одном модуле защиту электродвигателя по току, маслу и температуре, заменяя собой OPS1/2 и INT69TM. Кроме того, она позволяет избежать

выходов из строя, связанных с блокировкой ротора, проблем с циркуляцией масла, высокой температурой нагнетания и отказами электрооборудования, такими как обрыв фазы, перекос фаз и низкое напряжение питающей сети. Система способна связываться с внешними устройствами по протоколу Modbus®.

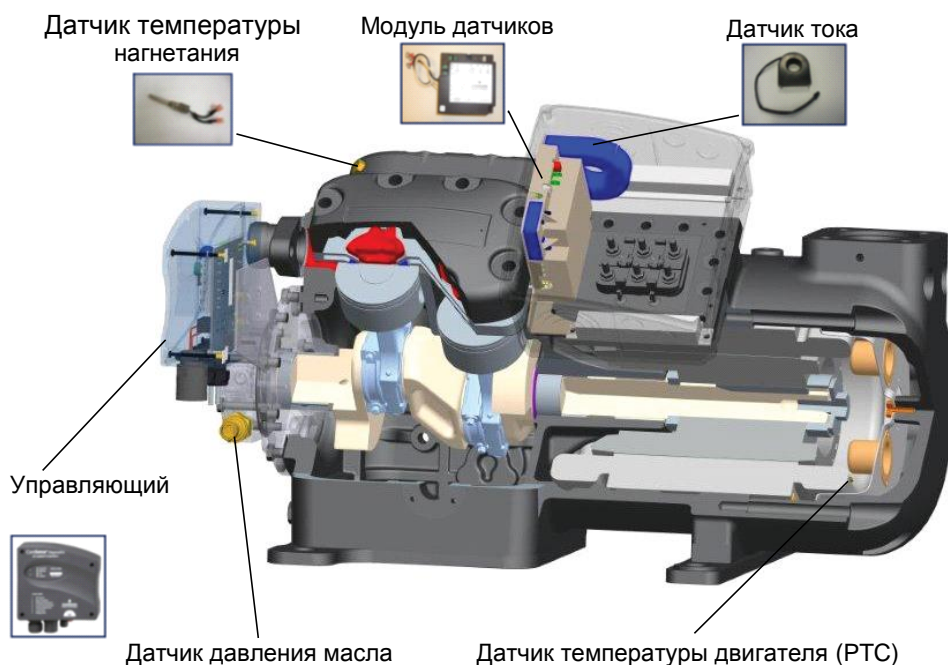


Рис. 13: Система диагностики CoreSense

Схема подключения системы диагностики CoreSense:

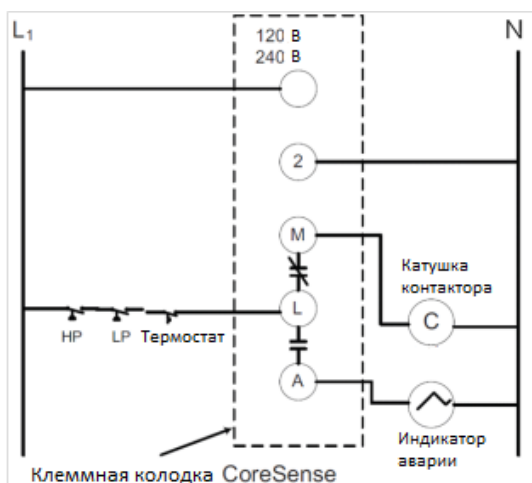


Рис. 14: Схема подключения CoreSense

ВНИМАНИЕ: Подробности приводятся в Технической Информации D7.8.4 "Система диагностики CoreSense™ для холодильных компрессоров Stream".

4.6 Система CoreSense™ Protection

4.6.1 Защита двигателя

Компрессоры Stream с литерой "-P" в конце наименования оснащены модулем CoreSense Protection. Сопротивление термисторов зависит от температуры (датчики PTC) и это используется для контроля температуры обмоток. Две цепи из трёх термисторов каждая, соединены последовательно и встроены в обмотки двигателя таким образом, что температура термисторов отслеживает температуру двигателя с небольшой задержкой.

Модуль CoreSense Protection замыкает/размыкает контрольные реле в зависимости от сопротивления термисторов. А установлен модуль в клеммной коробке компрессора, где к нему подсоединяются термисторы.

ВНИМАНИЕ: Для термисторов максимальное испытательное напряжение составляет 3 В.

Суммарное сопротивление термисторной цепи холодного компрессора должно быть $\leq 1800\Omega$.

Класс защиты IP20.



ВАЖНО

Разные источники для напряжения питания и контакта 11-14!
Неисправность модуля! Используйте один источник для напряжения питания и контакта 11-14 в контуре управления.

Контур управления:

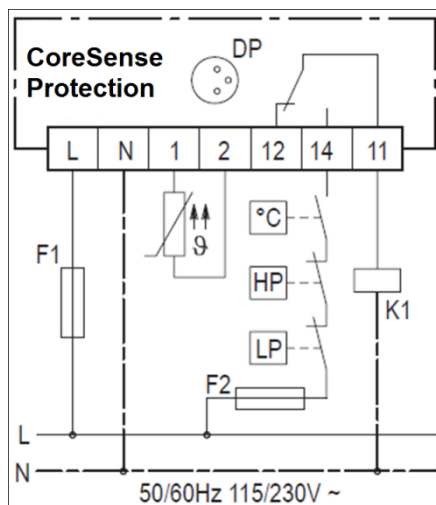


Рис. 15

4.6.2 Контроль давления масла

Реле давления масла разрывает контур управления, когда разница между давлением масла на выходе из масляного насоса и давлением в картере компрессора становится слишком низкой. Реле должно быть правильно настроено и защищено от несанкционированного вмешательства. Если разница давлений становится меньше допустимой, компрессор останавливается после 120-секундной задержки. После устранения проблемы сброс аварии производится вручную.

ВНИМАНИЕ: Условием гарантии является использование утверждённого реле давления масла.

В качестве аксессуаров могут быть использованы следующие реле давления масла:

- Электронное реле давления масла OPS2
- Механическое реле давления масла ALCO FD-113ZU

4.6.2.1 Реле давления масла – OPS2

Характеристики реле давления OPS2:

- Дифференциал давлений: $0,95 \pm 0,15$ бар
- Задержка по времени: 120 ± 15 сек.

В случае использования 5-жильного кабеля для соединения шкафа управления и клеммной коробки компрессора, находящийся там OPS2 будет обладать функциональными возможностями OPS1.

Для использования всех возможностей OPS2 необходимо использовать 7-жильный кабель между шкафом управления и клеммной коробкой компрессора. Электрические схемы OPS2 содержатся в Технической Информации D7.8.3 "DWM Copeland™ Semi-hermetic Compressor Oil Pressure Differential Switch OPS2", размещённой на www.emersonclimate.eu. Схема там даётся для (опционального) 7-жильного кабеля.

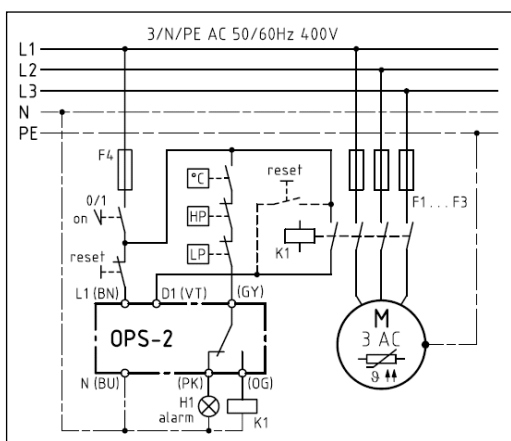


Схема обвязки:

Коричневый (BN) = Вход электрического питания
 Фиолетовый (VIO) = Сигнал работы от компрессора

Серый (GR) = Входной переключающий контакт от последовательной цепи

Оранжевый (OG) = Выходной переключающий контакт на контактор компрессора

Розовый (PK) = Выходной переключающий контакт на индикацию аварии

Синий (BU) = Выход электрического питания

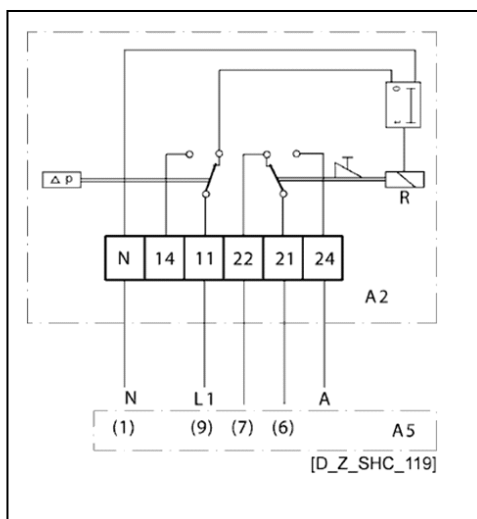
Рис. 16

ВНИМАНИЕ: Там, где указаны 5- или 7-жильный кабель, на деле требуется 4- или 6-жильный кабель. Это сделано потому, что в некоторых странах доступны только 5- или 7-жильные кабели. Детали по OPS2 можно посмотреть в Технической Информации D7.8.3 "DWM Copeland™ Semi-hermetic Compressor Oil Pressure Differential Switch OPS2".

4.6.2.2 Механическое реле давления масла – ALCO FD-113ZU (A22 - 057)

Характеристики механического реле давления масла ALCO FD-113ZU:

- Давление отключения: $0,63 \pm 0,14$ бар
- Давление включения: $0,9 \pm 0,1$ бар
- Задержка по времени: 120 ± 15 сек.



Обозначения:

11 Напряжение питания

21 Питания контура управления

22 Контур управления

24 Авария

A2..... Реле давления масла

A5..... Клеммная коробка компрессора

R..... Реле

N..... Нейтраль

t Задержка по времени

Рис. 17

Класс защиты IP30.

4.7 Нагреватели картера



ВАЖНО

Разжижение масла! Повреждение подшипников! Включите нагреватель картера за 12 часов до пуска компрессора.

Нагреватель картера используется для предотвращения миграции хладагента в корпус компрессора во время его стоянки. Нагреватели для компрессоров 4M* и 6M* вкручиваются в гильзу (см. **Рис. 18**).

Имеются нагреватели на 120В, 230В и 480В.

Работа нагревателя картера с напряжением питания 120В и 230В управляется системой CoreSense; для нагревателя под напряжение 480В это невозможно.

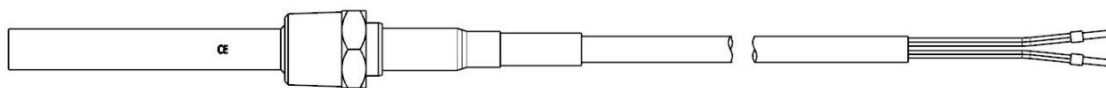


Рис. 18: Нагреватель картера мощностью 100 Вт

5 Пуск и работа



ПРЕДУПРЕЖДЕНИЕ

Дизель-эффект! Разрушение компрессора! Смесь воздуха и масла при высокой температуре может привести к взрыву компрессора. Не используйте воздух вместо хладагента.

5.1 Испытание на герметичность

Запорные вентили компрессора во время испытания должны оставаться закрытыми во избежание попадания в компрессор воздуха и влаги. Давление испытания (сухой азот) не должно превышать 20,5 бар. Если в системе есть компоненты с более низким давлением испытания, необходимо снизить давление испытания для всей системы.

5.2 Вакуумирование системы

Перед запуском системы в эксплуатацию проведите вакуумирование с помощью вакуумного насоса. Правильно проведенная процедура позволяет снизить влагосодержание в системе до уровня 50 ppm. Рекомендуется установить запорные вентили необходимых размеров в самой дальней от компрессора части системы на жидкостном трубопроводе и трубопроводе всасывания. Запорные вентили компрессора должны быть закрыты, а система отвакуумирована до уровня 0,3 мбар. Давление должно измеряться при помощи мановакуумметра на вентиле системы, а не на вакуумном насосе. Это позволяет избежать некорректных измерений из-за падения давления в трубопроводе вакуумного насоса. После этого надо отвакуумировать компрессор.

Благодаря заводской заправке сухим воздухом компрессор находится под избыточным давлением (до 2,5 бар), наличие такого давления показывает, что компрессор герметичен.

При удалении заглушек для подключения манометров, реле или для заправки маслом давление может выбросить эти заглушки, и случится выброс масла.

5.3 Проверки перед пуском

Обсудите подробности монтажа с монтажниками. Используйте схемы, чертежи и другие доступные документы. Перед пуском всегда проверяйте:

- Электрические компоненты, предохранители и подключения
- Наличие / отсутствие утечек, наличие и правильность установки компонентов
- Уровень масла в компрессоре
- Настройку и работоспособность реле высокого и низкого давления, регуляторов давления
- Настройку и работоспособность предохранительных устройств
- Правильность положения всех запорных устройств
- Правильность подсоединения манометров и вакуумметров
- Правильность заправки хладагентом

5.4 Заправка



ПРЕДОСТЕРЕЖЕНИЕ

Работа под вакуумом! Полонка компрессора! Не включайте компрессор с закрытым всасывающим вентилем. Не включайте компрессор с отключенным или заблокированным реле низкого давления.

Систему необходимо заправлять через вентиль жидкостного ресивера или через вентиль на жидкостном трубопроводе. Рекомендуется устанавливать на линии заправки фильтр-осушитель. Как правило, заправку производят со стороны высокого давления, чтобы предотвратить вымывание смазки из подшипников во время первого запуска после сборки системы.

5.5 Первый пуск



ПРЕДОСТЕРЕЖЕНИЕ

Разжижение масла! Повреждение подшипников! Важно, чтобы жидкий хладагент не оказался перед пуском в картере компрессора. Включите нагреватель картера за 12 часов до пуска компрессора.



ПРЕДОСТЕРЕЖЕНИЕ

Высокое давление нагнетания! Поломка компрессора! Не используйте компрессор для проверки срабатывания реле высокого давления.

Компрессор должен быть оборудован в соответствии с нашей технической документацией, учитывающей необходимые рабочие условия. Проверьте систему перед пуском.

При пайке разнородных или содержащих железо материалов необходимо использовать серебряный припой с флюсом. Содержание серебра не менее 30%.

Значения моментов для затяжки болтов приведены в **Приложении 2**.

Перед установкой прокладок их необходимо смазать маслом. Исключение составляют металлические прокладки с резиновым покрытием (Wolverine). Кольцевые прокладки также следует смазать маслом.

Компрессор можно использовать только в установленном для него рабочем диапазоне! Обязательно проверьте соответствующие технические характеристики в таблице. Чтобы избежать повреждений электродвигателя компрессора, НЕЛЬЗЯ запускать его под вакуумом или проводить с ним высоковольтные испытания под вакуумом.

5.6 Минимальное время работы

Emerson Climate Technologies рекомендует максимум 10 пусков в час. Минимальное время работы зависит в основном от скорости возврата масла из системы в компрессор после запуска.

5.7 Рекомендации по применению инверторов

Компрессоры Stream выпущены для совместной работы с инверторами от Control Techniques или инверторами от других производителей, доступными на рынке.

В диапазоне частот инвертора могут быть полосы частот, вызывающие высокие вибрации элементов холодильной системы. Уровень вибрации и опасные частоты в значительной мере зависят от конкретной системы. Снизить уровень вибраций можно с помощью резиновых опор, которые необходимо использовать на всех компрессорах, работающих с инверторами.

На всех компрессорах, работающих с инверторами, необходимо использовать активную систему управления уровнем масла.

6 Обслуживание и ремонт

6.1 Замена хладагента

Разрешённые хладагенты и масла приведены в главе 2.5.1.

Заменять хладагент следует лишь в том случае, если система эксплуатируется с неразрешенным хладагентом. Чтобы проверить хладагент, образец может быть принят на химический анализ. Проверка может быть произведена во время стоянки, когда температуры и давления стабилизируются.

Если хладагент нужно менять, то старая заправка должна быть удалена при помощи специального оборудования для сбора хладагента.

В случае замены R22 в системе с минеральным маслом на HFC хладагенты, масло также должно быть заменено.

ПРИМЕЧАНИЕ: Пожалуйста, обращайтесь к Технической информации СС7.26.1 "Переход от хладагентов HCFC к HFC" и СС7.26.3 "Переход от хладагентов R404A/R507 к HFC R407A, R407F, R448A, R449A".

6.2 Замена компрессора



ПРЕДОСТЕРЕЖЕНИЕ

Недостаточная смазка! Разрушение подшипников! Замените отделитель жидкости после замены компрессора со сгоревшим электродвигателем. Отверстие возврата масла в отделителе жидкости может быть забито грязью. Это может нарушить снабжение маслом нового компрессора и привести к его поломке.

При сгорании электродвигателя большинство загрязнённого масла удаляется вместе с компрессором. Остатки масла проходят очистку в фильтрах, установленных на жидкостном трубопроводе и трубопроводе всасывания. На трубопроводе всасывания надо использовать фильтр с сердечником из 100% активированного алюминия. Такой фильтр подлежит замене после 72 часов работы. **Особо рекомендуется замена отделителя жидкости, если таковой имеется.** Причина этого в том, что отверстие для возврата масла в отделителе жидкости забивается грязью сразу после поломки компрессора, что приводит к масляному голоданию нового компрессора и к повторной поломке. При замене компрессора или тандема в полевых условиях в системе может остаться большое количество масла. Это не повлияет на надёжность нового компрессора, но может создать дополнительную нагрузку на электродвигатель, в результате чего может увеличиться потребляемая мощность.

6.3 Применяемые масла и их замена



ПРЕДОСТЕРЕЖЕНИЕ

Химическая реакция! Разрушение компрессора! При работе на хладагентах HFC не смешивайте синтетическое масло с минеральным или алкилбензолным маслом.

Компрессор поставляется заправленным маслом. Маслом, допустимым к применению с хладагентами R404A, R407A, R407C, R407F, R448A, R449A, R450A, R507, R513A и R134a, является полиол эфирное (POE) масло марки Emkarate RL 32 3MAF. В полевых условиях можно долить масло Mobil EAL Arctic 22 CC, если RL 32 3MAF недоступно. Стандартным минеральным маслом для R22 является Suniso 3GS.

Важным недостатком масел POE является их повышенная гигроскопичность по сравнению с минеральными маслами (см. **Рис. 19**). Для масла POE даже короткого контакта с воздухом достаточно, чтобы набрать влаги и стать непригодным к использованию в холодильной системе. Влага в POE удерживается сильнее, чем в минеральном масле, и удалить её вакуумированием очень трудно. Компрессоры, поставляемые Emerson Climate Technologies, заправляются маслами с минимальным содержанием влаги, но при сборке холодильной системы количество влаги в масле может возрасти. Поэтому рекомендуется использование правильно подобранного фильтра-осушителя, устанавливаемого во всех системах с маслами POE. При работе такого фильтра содержание влаги в масле не

превысит 50 ppm. Заправлять систему можно маслом с влагосодержанием не выше 50 ppm.

Диаграмма внизу сравнивает гигроскопичность масла POE с минеральным маслом (влагопоглощение в ppm при 25°C и 50% относительной влажности).

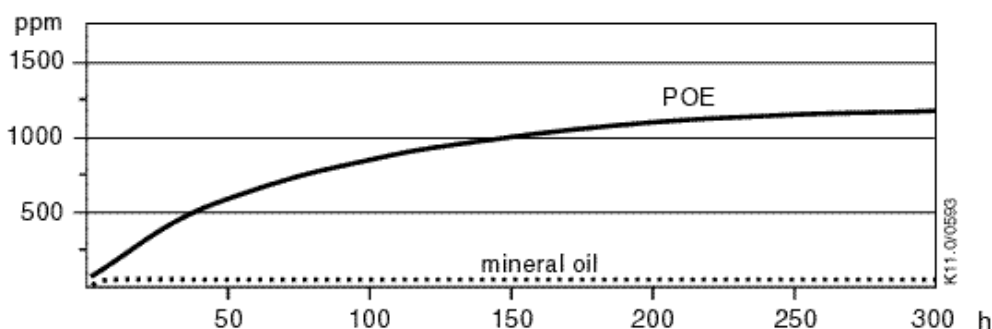


Рис. 19: Влагопоглощение в полиолеиновом эфирном масле (POE) в сравнении с минеральным маслом (весовые ppm) при 25°C и 50% относительной влажности (h = часы)

Если уровень содержания влаги в холодильной системе превысит допустимые значения, могут начаться процессы коррозии и омеднения. Систему нужно вакуумировать до уровня 0,3 мбар или ниже. Чтобы убедиться в том, что содержание влаги в масле не превышает допустимого уровня, берутся пробы масла из разных участков системы и проводятся соответствующие тесты. Необходимо применять современные смотровые стекла/индикаторы влажности, однако индикатор влажности отметит лишь факт наличия избыточного количества влаги. Реальный уровень влажности масла POE может быть больше, чем показывает смотровое стекло. Это вызвано повышенной гигроскопичностью масел POE. Для оценки реального уровня содержания влаги в масле нужно проводить тестирование.

6.4 Добавки в масло

Хотя Emerson Climate Technologies и не может прокомментировать использование добавок в процессе тестирования или эксплуатации, мы не рекомендуем использовать никакие добавки для снижения износа подшипников компрессора или для других целей. Время химической стабильности любой добавки в присутствии хладагента при низких и высоких температурах, а также в присутствии материалов, применяемых в системах охлаждения, невозможно оценить без проведения независимых тестов в химической лаборатории. Использование добавок без соответствующего тестирования может привести к повреждению или преждевременному отказу компонентов в системе и, в некоторых случаях, к отказу от гарантии.

6.5 Замена компонентов системы



ПРЕДУПРЕЖДЕНИЕ

Вспышка пламени! Горение! Смесь масла с хладагентом легко воспламеняется. Удалите хладагент перед вскрытием системы. Избегайте работ с открытым пламенем в заправленной системе.

Перед вскрытием системы необходимо удалить весь хладагент как со стороны нагнетания, так и со стороны всасывания. Если производить пайку, в то время как картер компрессора и трубопроводы находятся под давлением, смесь хладагента и масла может вырваться и вспыхнуть при контакте с пламенем горелки. Поэтому перед проведением работ необходимо проверить с помощью манометров давление как на стороне нагнетания, так и на стороне всасывания. Для таких случаев должны быть подготовлены и предоставлены необходимые инструкции. Если компрессор нужно заменить, предпочтительнее удалить его из системы без пайки.

7 Демонтаж и утилизация



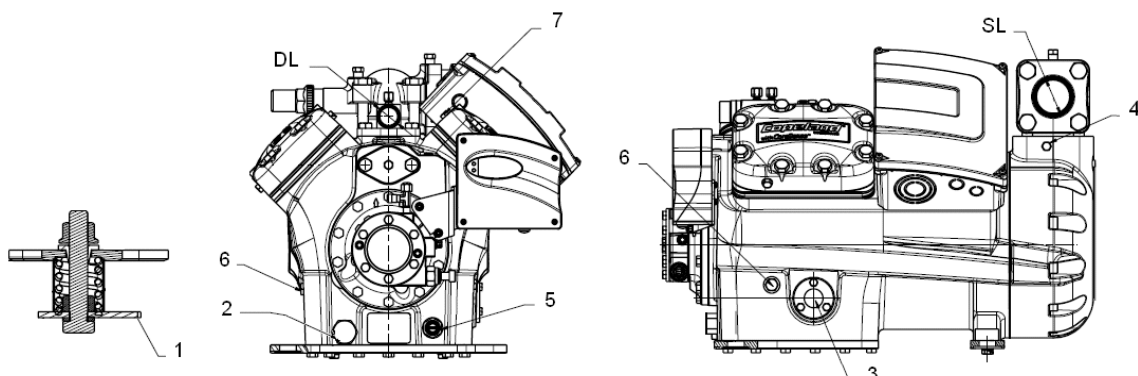
Удалите хладагент и масло:

- Ничего не выпускайте в окружающую среду.
- Используйте специальное оборудование для сбора хладагента и масла.
- Утилизируйте масло и хладагент соответствующим образом.
- Утилизируйте компрессор соответствующим образом.

Приложение 1: Присоединительные размеры компрессоров Stream

4M*

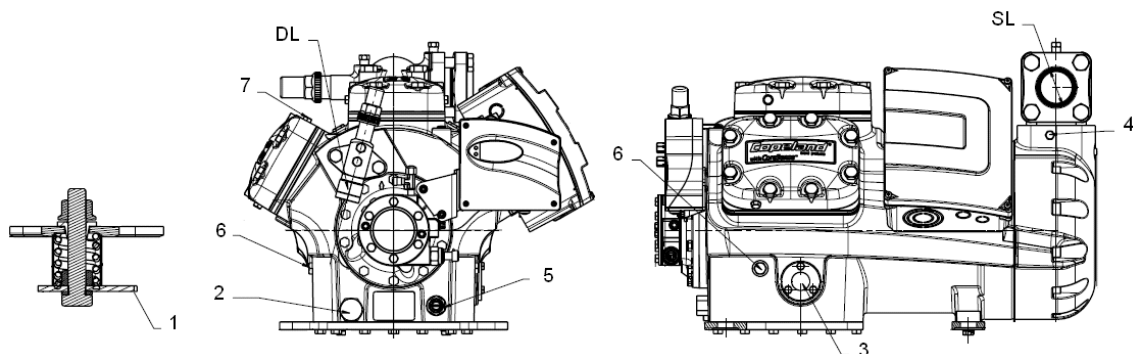
4MF-13X 4ML-15X 4MM-20X 4MT-22X 4MU-25X
 4MA-22X 4MH-25X 4MI-30X 4MJ-30X 4MK-32X



SL	Трубопровод всасывания 4MF13X, 4ML15X, 4MA22X	Ø 1 5/8"	DL	Трубопровод нагнетания 4MF13X, 4ML15X, 4MA22X, 4MM20X, 4MH25X, 4MI30X	Ø 1 1/8"
SL	Трубопровод всасывания 4MM20X, 4MH25X, 4MI30X, 4MT22X, 4MJ33X, 4MU25X, 4MK35X	Ø 2 1/8"	DL	Трубопровод нагнетания 4MT22X, 4MJ33X, 4MU25X, 4MK35X	Ø 1 3/8"
1	Монтажные отверстия	Ø 25,5 mm	5	Нагреватель картера	
2	Магнитная заглушка	1"-16 UN	6	Заглушка для присоединения по низкому давлению	1/4"
3	Смотровое стекло	1/4"-20 UNC	7	Заглушка для присоединения по высокому давлению	1/8"
4	Заглушка для присоединения по низкому давлению	1/8"			

6M*

6MM-30X 6MT-35X 6MU-40X 6MI-40X 6MJ-45X 6MK-50X



SL	Трубопровод всасывания 6MM30X, 6MT35X, 6MI40X, 6MJ45X	Ø 2 1/8"	DL	Трубопровод нагнетания 6MT35X, 6MU-40X, 6MJ45X, 6MK-50X	Ø 1 5/8"
SL	Трубопровод всасывания 6MK50X, 6MU40X	Ø 2 5/8"	DL	Трубопровод нагнетания 6MI40X, 6MM30X	Ø 1 3/8"
1	Монтажные отверстия	Ø 25,5 mm	5	Нагреватель картера	
2	Магнитная заглушка	1"-16 UN	6	Заглушка для присоединения по низкому давлению	1/4"
3	Смотровое стекло	1/4"-20 UNC	7	Заглушка для присоединения по высокому давлению	1/8"
4	Заглушка для присоединения по низкому давлению	1/8"			

Приложение 2: Моменты затяжки (Нм)

Всасывающий вентиль	1/2"-13 UNC 53 - 84 Nm SW 19	Нагнетательный вентиль	1/2"-13 UNC 53 - 84 Nm SW 19
	5/8"-11 UNC 104 - 164 Nm SW 23,8	Гайка Rotalock	1 3/4"-12 UNF 41 - 54 Nm SW 50
Днище картера	3/8"-16 UNC 57 - 68 Nm SW 14,2	Монтажные болты	3/8"-16 UNC 57 - 68 Nm SW 14,2
Крышка статора	1/2"-13 UNC 68-79 Nm SW 18	Крышка корпуса	3/8"-16 UNC 57 - 68 Nm SW 14,2
Маслонасос	5/16"-18 UNC 31 - 37 Nm SW 12,7	Смотровое стекло	1/4"-20 UNC 4,5 - 6 Nm SW 11
Реле давления масла – OPS2	60 - 75 Nm	Магнитная заглушка	1"-16 UN 102 - 136 Nm SW 25,4
Клеммные контакты	10-32 UNF 3 - 4 Nm SW 9	Клеммные контакты термисторов	10 - 32 UNF 3,4 - 4 Nm SW 9
	1/4"-28 UNF 5 - 65 Nm SW 10	Монтажная панель для клемм	3/8"-16 UNC 57 - 68 Nm SW 14,2
Головка цилиндров	1/2"-13 UNC 129 - 149 Nm SW 18	Винт шатуна	1/4"-28 UNF 15 - 18 Nm Шлиц Torx*
Заглушка 4	1/4"-18 NPTF 27 - 50 Nm SW 17,5		

* При замене шатунно-поршневой группы сначала очистите винты шатуна, затем используйте Loctite 2701.

Приведённые здесь моменты затяжки являются сборочными. Даже после ослабления соединения момент затяжки должен быть в пределах 15% от минимального, в противном случае потребуются дополнительная затяжка. Он также не должен превышать максимальный сборочный момент затяжки более чем на 10%.



ОТВЕТСТВЕННОСТЬ

1. Содержание этой публикации представлено только для информационных целей и не должно быть истолковано как гарантии, явные или подразумеваемые, относительно продуктов или услуг, описанных здесь, или их использования и применимости.
2. Emerson Climate Technologies GmbH и/или его филиалы (коллективно "Emerson"), сохраняет за собой право изменить конструкцию и технические характеристики этих продуктов в любое время без предварительного уведомления.
3. Emerson не принимает на себя ответственность за выбор, использование или обслуживание какого-либо продукта. Ответственными за надлежащий выбор, использование или обслуживание любого продукта Emerson являются исключительно покупатель и конечный пользователь.
4. Emerson не принимает на себя ответственность за возможные типографские ошибки, содержащиеся в этой публикации.



BENELUX

Josephinastraat 19
NL-6462 EL Kerkrade
Tel. +31 77 324 02 34
Fax +31 77 324 02 35
benelux.sales@emerson.com

GERMANY, AUSTRIA & SWITZERLAND

Senefelder Str. 3
DE-63477 Maintal
Tel. +49 6109 605 90
Fax +49 6109 60 59 40
ECTGermany.sales@emerson.com

FRANCE, GREECE & MAGHREB

8, Allée du Moulin Berger
FR-69134 Ecully Cédex
Tel. +33 4 78 66 85 70
Fax +33 4 78 66 85 71
mediterranean.sales@emerson.com

ITALY

Via Ramazzotti, 26
IT-21047 Saronno (VA)
Tel. +39 02 96 17 81
Fax +39 02 96 17 88 88
italy.sales@emerson.com

SPAIN & PORTUGAL

C/ LLull, 321 (Edifici CINC)
ES-08019 Barcelona
Tel. +34 93 412 37 52
Fax +34 93 412 42 15
iberica.sales@emerson.com

UK & IRELAND

Unit 17, Theale Lakes Business Park
Reading, Berkshire RG7 4GB
Tel: +44 1189 83 80 00
Fax: +44 1189 83 80 01
uk.sales@emerson.com

SWEDEN, DENMARK, NORWAY & FINLAND

Norra Koxåsvägen 7
SW-443 38 Lerum
Tel. +46 725 386486
nordic.sales@emerson.com

EASTERN EUROPE & TURKEY

Pascalstr. 65
DE-52076 Aachen
Tel. +49 2408 929 0
Fax +49 2408 929 525
easterneurope.sales@emerson.com

POLAND

Szturmowa 2
PL-02678 Warsaw
Tel. +48 22 458 92 05
Fax +48 22 458 92 55
poland.sales@emerson.com

RUSSIA & CIS

Emerson LLC
Dubininskaya str. 53, build. 5, 4th floor
115054 Moscow, Russia
Phone: +7 (495) 995 95 59
Fax: +7 (495) 424 88 50

BALKAN

Selska cesta 93
HR-10 000 Zagreb
Tel. +385 1 560 38 75
Fax +385 1 560 38 79
balkan.sales@emerson.com

UKRAINE

Kurenevskiy lane, 12, build. A, office 302
UA-04073 Kiev
T +38 044 492 99 24 Ext. 232
F +38 044 492 99 28
Andrey.Gladchenko@emerson.com

ROMANIA

Tel. +40 374 13 23 50
Fax +40 374 13 28 11
Ancuta.Ionescu@Emerson.com

MIDDLE EAST & AFRICA

PO Box 26382
Jebel Ali Free Zone - South, Dubai - UAE
Tel. +971 4 811 81 00
Fax +971 4 886 54 65
mea.sales@emerson.com

ASIA PACIFIC

Suite 2503-8, 25/F., Exchange Tower
33 Wang Chiu Road, Kowloon Bay
Kowloon, Hong Kong
Tel: +852 2866 3108
Fax: +852 2520 6227

For more details, see www.emersonclimate.eu

Connect with us: facebook.com/EmersonClimateEurope



Emerson Climate Technologies - European Headquarters - Pascalstrasse 65 - 52076 Aachen, Germany
Tel. +49 (0) 2408 929 0 - Fax: +49 (0) 2408 929 570 - Internet: www.emersonclimate.eu

The Emerson Climate Technologies logo is a trademark and service mark of Emerson Electric Co. Emerson Climate Technologies Inc. is a subsidiary of Emerson Electric Co. Copeland is a registered trademark and Copeland Scroll is a trademark of Emerson Climate Technologies Inc. All other trademarks are property of their respective owners. Emerson Climate Technologies GmbH shall not be liable for errors in the stated capacities, dimensions, etc., as well as typographic errors. Products, specifications, designs and technical data contained in this document are subject to modification by us without prior notice. Illustrations are not binding.
© 2015 Emerson Climate Technologies, Inc.



EMERSON. CONSIDER IT SOLVED.™